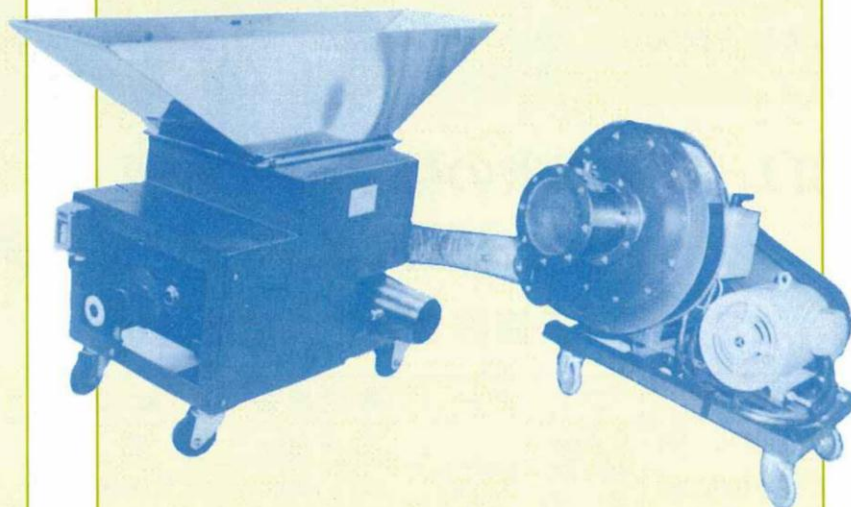


竹内式 トーヨー吟生  特機シリーズ

# 蒸米エアースシューター 改良新型

二代目フィーダーの決定版——サイレントフィーダー

**高精白、高温蒸米輸送に威力！**



制作  
発売  (株)東洋商会

滋賀県安土町上豊浦 TEL (0748) 46-2158(代)  
FAX (0748) 46-4958

## 高精白、高温蒸米が送れる独特のメカニズム！

### ● 特 長

- |                          |   |
|--------------------------|---|
| 1. 改良新型はサイレントフィーダー       | 従来のギア型と異なり無段変速機を使用しておりますので、全く静かな運転が出来ます。  |
| 2. 熱い蒸米が送れる              | 仲、留添だけの輸送では、その利用価値は半減です。舂も、麴も、初添も又出麴も楽々送れますので作業能率の向上は他機の追随を許しません。                             |
| 3. 接米部オールステンレス<br>テフロン加工 | 丈夫でキレイなステンレスにテフロン(S)特殊加工されておりますので蒸米がねばりつきません。機械も仕事もスムーズでムリ、ムラ、故障は殆どありません。                     |
| 4. 省力、安全、衛生的             | 全蒸米が送れるため、完全に省力、安全、衛生的です。   |
| 5. 蒸米加温が無い               | ルーツブローアのように蒸米が加温されません。  |
| 6. 安全対策装置                | 1. プーリー、ギア、ベルト等安全カバーつき。<br>2. 従来のスターデルタSWを安全自動SWに取替。<br>3. 蒸米掘出時の警告(赤)ランプを取付け、取扱安全ステッカーを各種貼付。 |
| 7. ホースは静電防止剤入り           | 独特の静電防止剤がホースに配合されておりますので事故が無く安全です。  |

## 高精白、高温蒸米の輸送の決定版！

### 竹内式蒸米エアースシューター

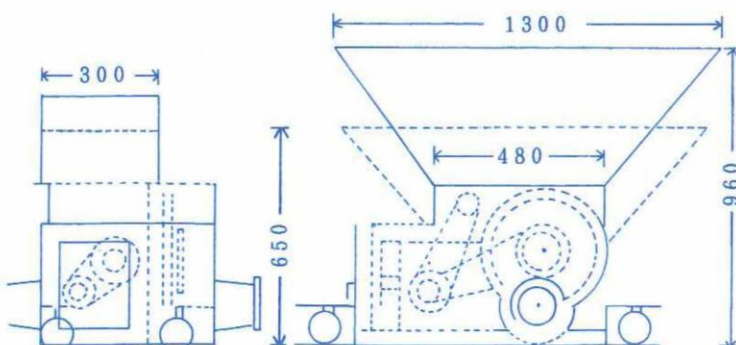
### ● 形式性能

妥協許さぬ 頑固な造り

型 式	ブローア	フィーダー	輸送距離	輸 送 量
ST-特1	11 kw(15 HP)	0.75kw	60 ~ 90m	蒸 米
ST- 1	7.5kw(10 HP)	横(巾) 1300 <sup>mm</sup> 奥 行 750 <sup>mm</sup>	30 ~ 60m	2,000kg ~
ST- 2	5.5kw(7.5 HP)	高 さ 960 <sup>mm</sup>	30m 以下	3,000kg

- 上記性能はホースの曲がり、高さ、対象蒸米の状態、温度により異なりますので御注意下さい。
- ホッパーは種切機接続用等特殊サイズ承ります。

新型フィーダー ST型 標準タイプ



- 標準サイズ地上高960<sup>mm</sup>はホッパー傾斜がよく、蒸米もスムーズ投入されますので放冷機の高さを出来るだけそれに合わせて下さい。最低 650<sup>mm</sup>まで出来ます。

- パイプ、ホース洗滌、除菌には弊社の特製トヨクリンで送風マサツ洗滌することにより、簡単に完全に洗滌除菌が出来ます。